

N3787 系列 千兆以太网光端机

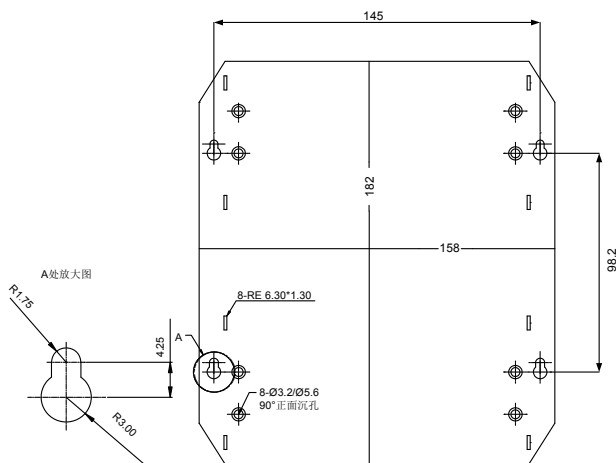
产品特点

- 采用存储转发模式，匹配不同速率设备
- 无阻塞线速收发
- 支持回馈诊断功能
- 物理层接口极性检测和纠错功能
- 支持IEEE802.1Q协议
- 支持1000M光口
- 以太网电口支持全双工/半双工自适应
- 支持IEEE 802.3X全双工流控制和BACK PRESSURE半双工流控制
- 支持MAC地址自学习、自更新功能
- 支持IEEE802.3D生成树协议，构造容错性网络，防止广播风暴
- 支持802.1P协议，支持QoS机制
- 结构紧凑，安装简便
- 带电热插拔，无须停机维护
- 带电源、以太网信号、光路状态指示

配置

- 独立式：单槽机箱N3910-1S和电源N3921-24A-2C
双槽机箱N3910-2S-F和电源N3921-24A-2C
- 插卡式：19" x 3U 18个插槽机箱，配内置108W电源

尺寸图 (单位: mm)



机箱底板图

10/100M 以太网或 10/100/1000M 以太网



产品描述

随着千兆以太网的普及及用户对于数据的大容量传输的需求，光纤成为远距离传输 1000M 的以太网信号的最佳选择。为了满足用户的更高要求，Infinova 最新推出了 N3787 系列 10/100/1000M 以太网点对点光端机。该系列是一款高性价比的工业以太网光端机。

N3787 单模系列光端机有 1 个 1000M 光口，可实现在一根光纤上点对点全双工传输 1000M 以太网数据。每个设备支持 2/4 个 10/100/1000M 或 8 个 10/100M 以太网接口，共享 1000M 带宽，方便用户连接多种以太网设备。

订购信息

型号	描述
N3787XA-8FE-20/40/80	收发两用机，单模，10/100M 以太网，8 个 RJ-45 接口，双槽
N3787XA-GE-20/40/80	收发两用机，单模，10/100/1000M 以太网，2 个 RJ-45 接口，单槽
N3787XB-GE-20/40/80	收发两用机，单模，10/100/1000M 以太网，2 个 RJ-45 接口，单槽
N3787XA-4GE-20/40/80	收发两用机，单模，10/100/1000M 以太网，4 个 RJ-45 接口，单槽
N3787XB-4GE-20/40/80	收发两用机，单模，10/100/1000M 以太网，4 个 RJ-45 接口，单槽

注意:

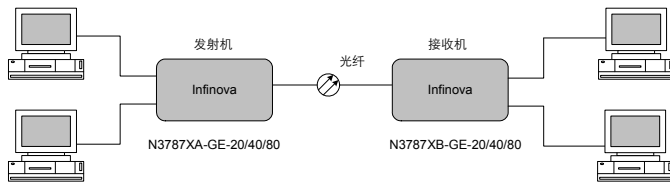
1. 在型号后加上“-M”，表示独立式；在型号后加上“-R”，表示插卡式。
2. 后缀“-20/40/80”，表示传输距离分别为20km/40km/80km。
注：上述传输距离是假定光纤损耗小于0.35dB/km@1310，0.20dB/km@1550的估算值。
3. N3787XA-8FE-20/40/80可与N3787XB-GE-20/40/80、N3787XB-4GE-20/40/80配合使用。

技术指标

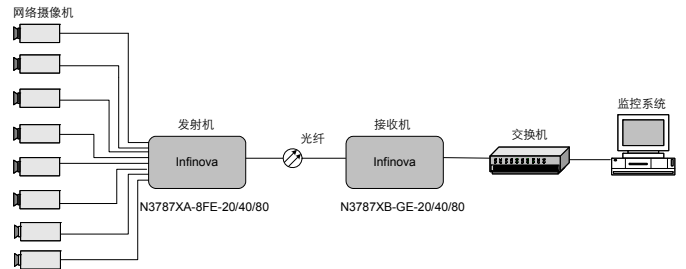
Ethernet数据	物理接口	磁屏蔽 RJ45 端子
	端口数	2 个或 8 个
	工作模式	10/100M 或 10M/100M/1000M, 自适应
工作环境	工作温度	-40°C~+74°C
	存放温度	-40°C~+85°C
	工作湿度	0~95%, 无冷凝
	功率	N3787XA-8FE 系列: 3W N3787XA/XB-GE 系列: 2.5W
机械指标	尺寸(双槽独立式)	高 158mm×宽 44mm×深 197mm
	尺寸(双槽插卡式)	高 129mm×宽 40mm×深 167mm
	尺寸(单槽独立式)	高 158mm×宽 24mm×深 197mm
	尺寸(单槽插卡式)	高 129mm×宽 20mm×深 167mm
可靠性	平均无故障时间(MTBF)	10 万小时以上
状态指示	LED 指示灯	电源、光链路、以太网口等

系统连接图

N3787XA/XB-GE-20/40/80连接图



N3787XA-8FE-20/40/80与N3787XB-GE-20/40/80连接图



N3787XA-8FE-20/40/80与第三方光交换机连接图

